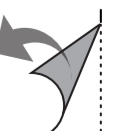
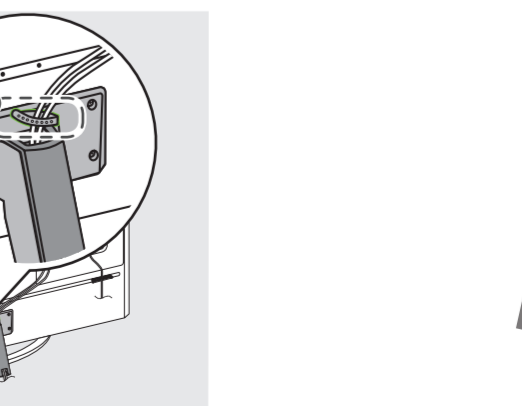
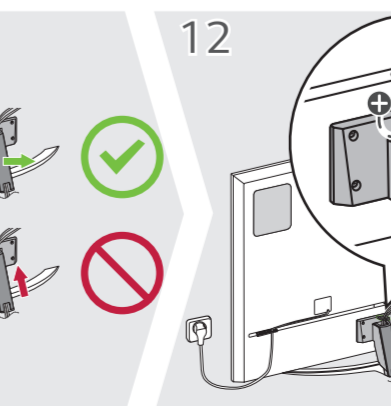
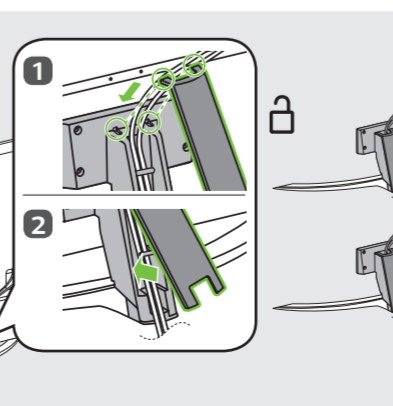
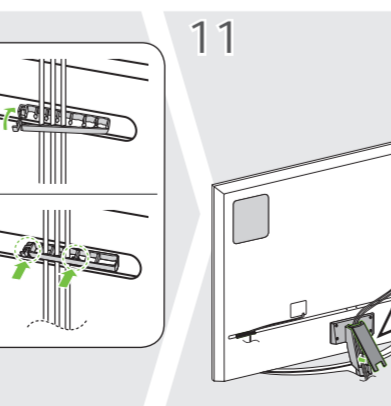
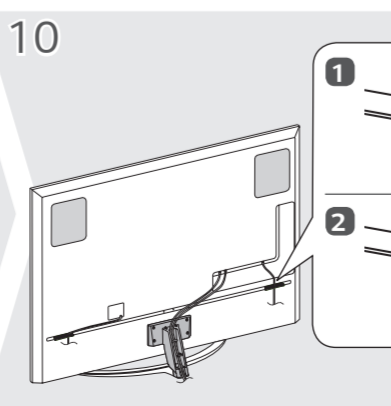
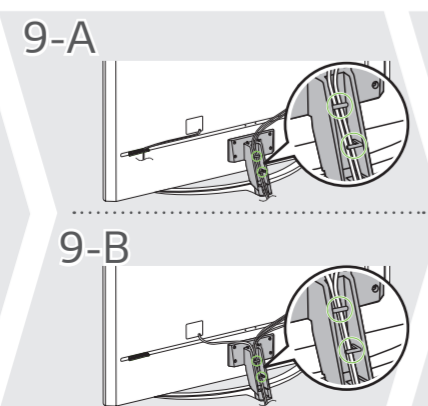
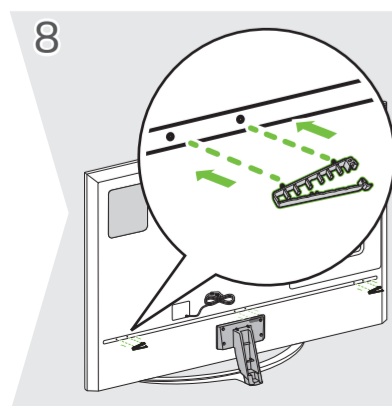
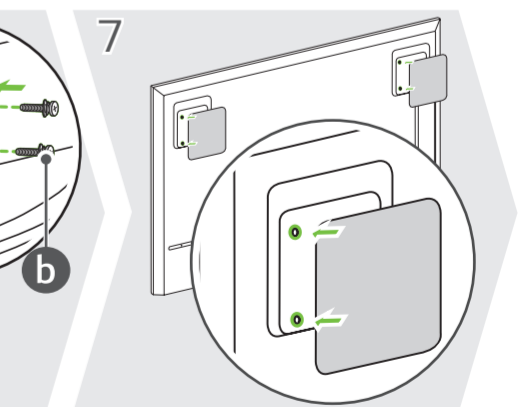
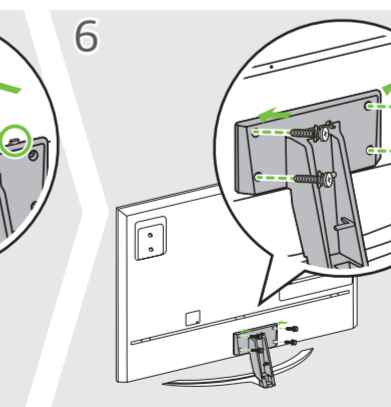
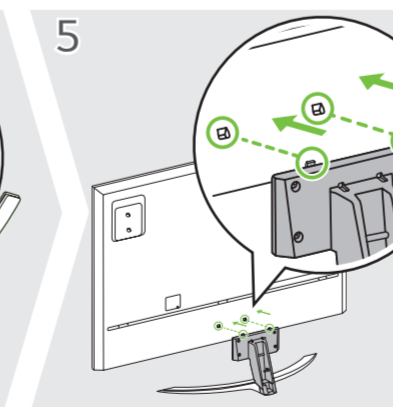
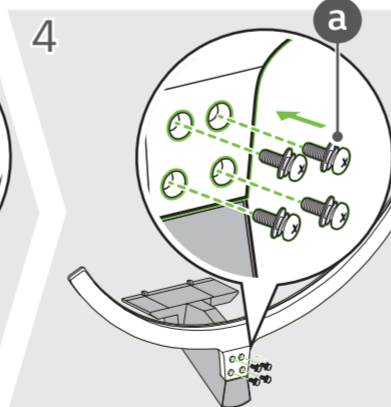
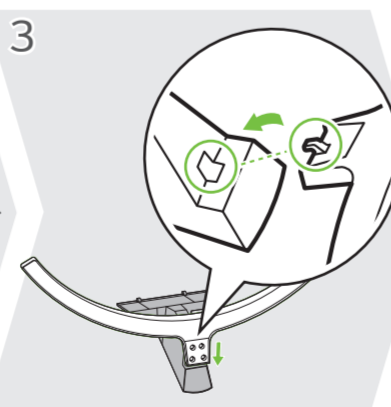
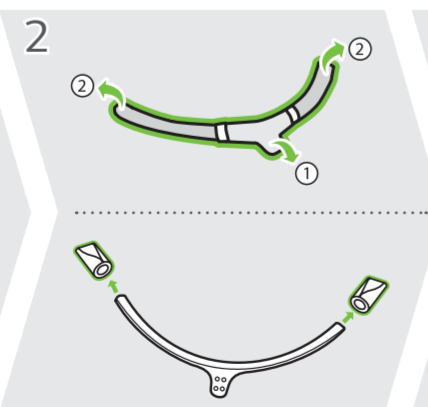
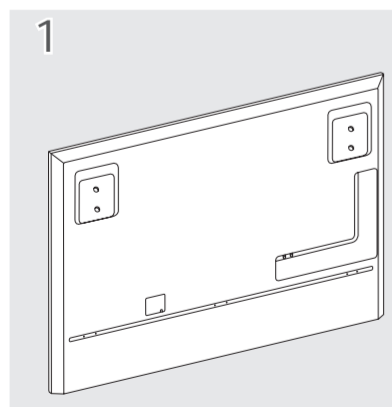
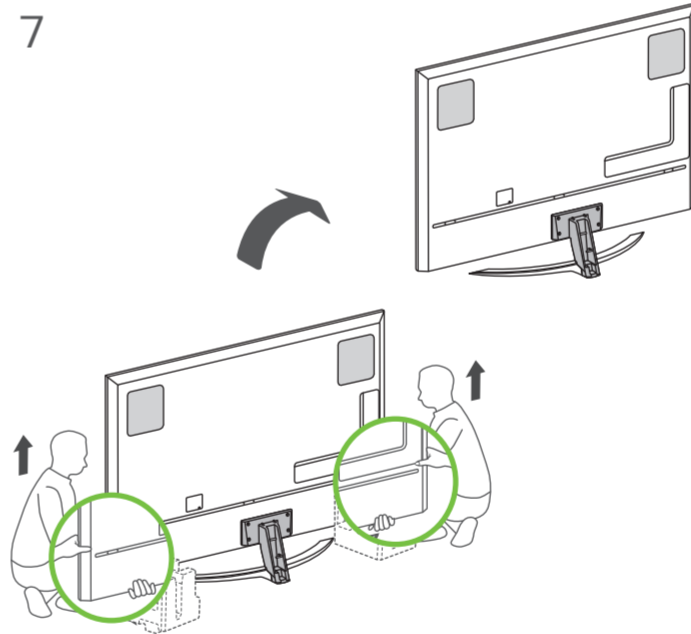
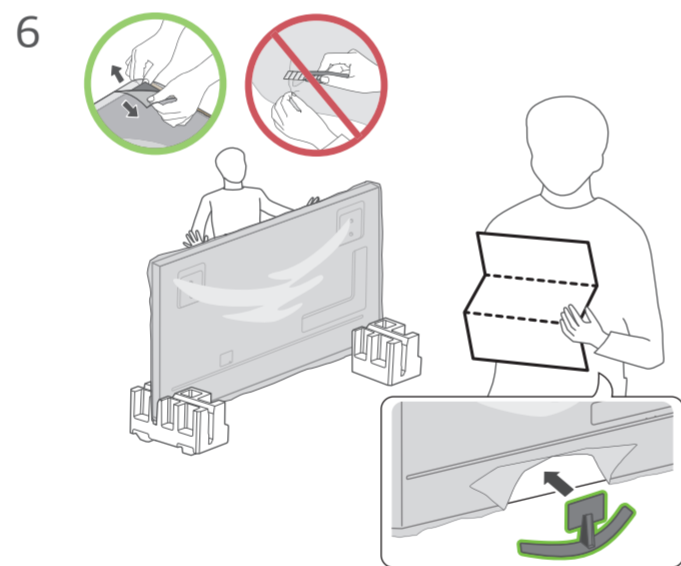
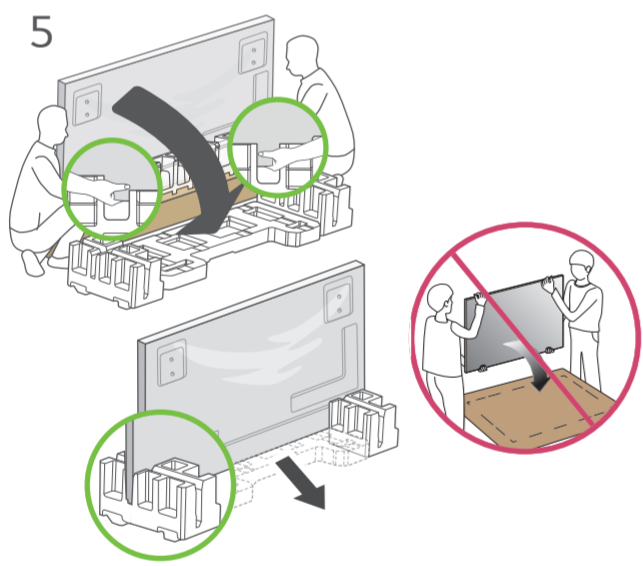
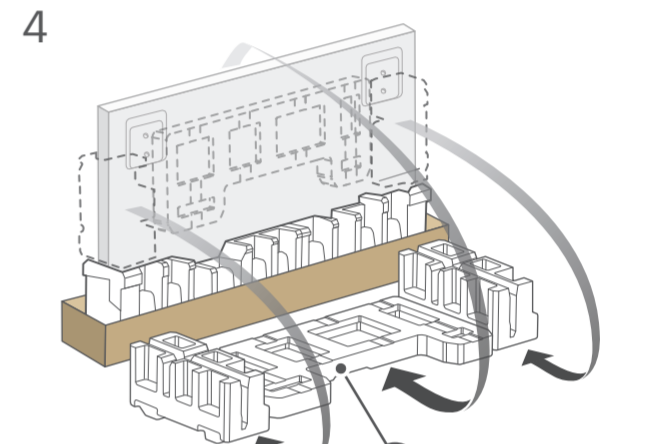
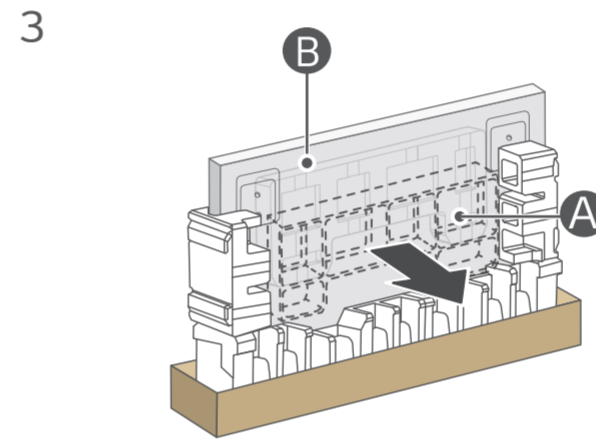
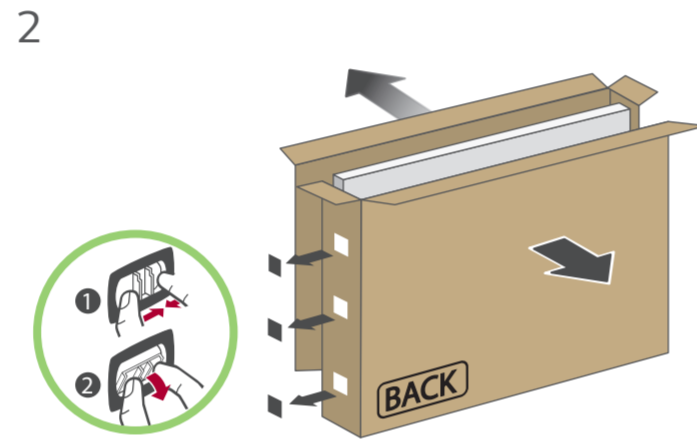
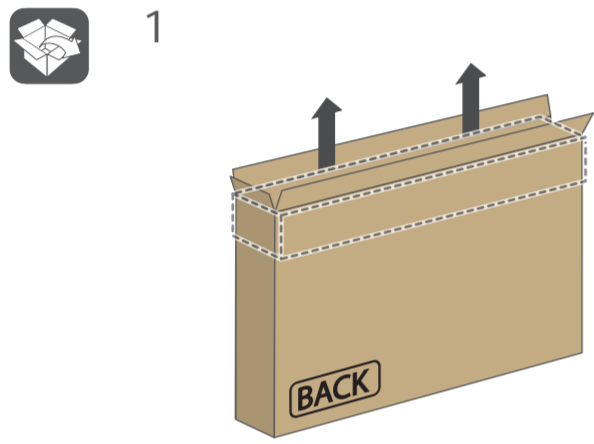
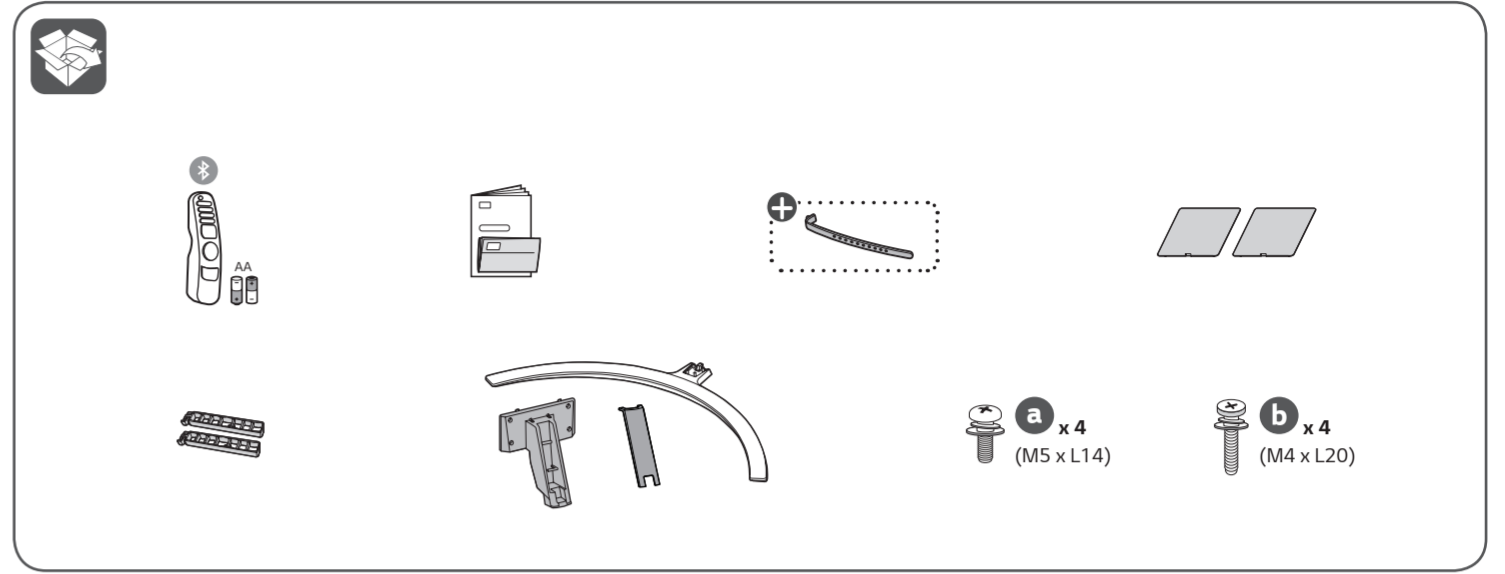
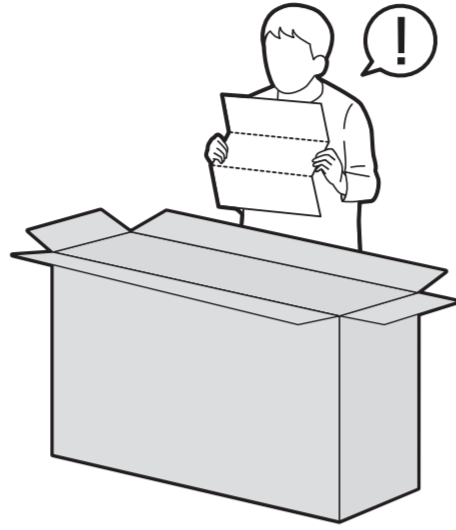
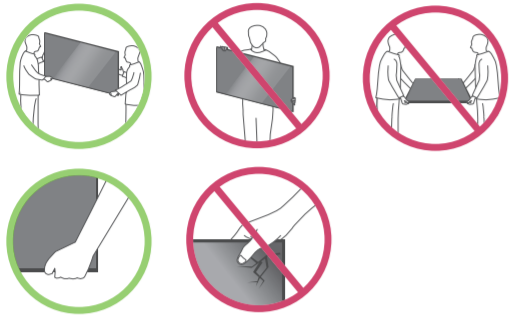
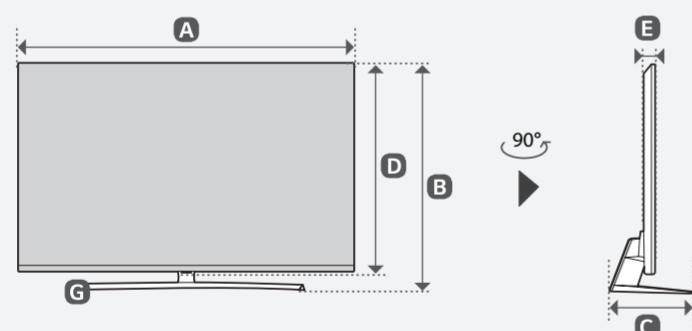
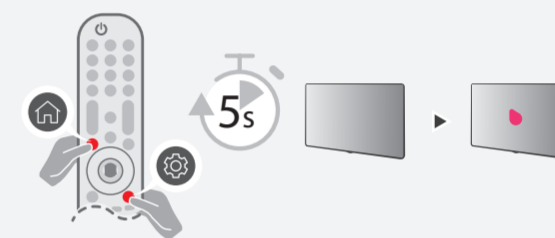
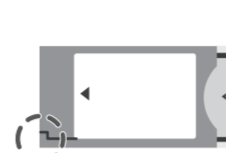
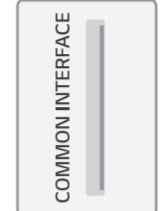
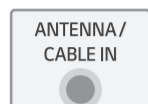
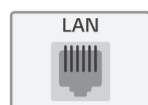




QNED91*





	A	B	C	D	E	F	F-G
	(mm)					(kg)	
86QNE913PA 86QNE916PA 86QNE919PA	1917	1175	452	1098	29.9	54.6	50.8
Power requirement	AC 100-240 V ~ 50 / 60 Hz						



English · Read Safety and Regulatory.

Deutsch · Lesen Sie die Sicherheitsanweisungen und Richtlinien.

Français · Lire le document Sécurité et mesures réglementaires.

Italiano · Leggere il manuale Sicurezza e normative.

Español · Leer Seguridad y normativa.

Português · Ler informações sobre a Segurança e Regulamentos.

Nederlands · Veiligheidsinformatie en regelgeving lezen.

Ελληνικά · Διαβάστε τις οδηγίες για την ασφάλεια και τους κανονισμούς.

Slovenščina · Preberite varnostne in regulativne vidike.

Hrvatski · Pročitajte Sigurnost i usklađenost s propisima.

Shqip · Lexoni paragrafin "Siguria dhe rregullimi".

Bosanski · Pročitajte dio Sigurnost i propisi.

Македонски · Прочитајте за безбедноста и регулативата.

Svenska · Läs Säkerhet och föreskrifter.

Magyar · Biztonsági szabályzat megtekintése.

Polski · Prosimy o przeczytanie Zasad bezpieczeństwa i uwag dotyczących przepisów.

Česky · Přečtěte si část Bezpečnost a zákonné předpisy.

Slovenčina · Prečitajte si bezpečnostné a regulačné informácie.

Română · Consultați manualul referitor la siguranță și reglementare.

Български · Прочетете Безопасност и регулаторни стандарти.

Eesti · Lugege ohutus- ja normatiivteavet.

Lietuvių k. · Perskaitykite Saugos ir norminius reikalavimus.

Latviešu · Izlasiet sadaļu Drošība un normatīvi.

Srpski · Pročitajte odeljak Bezbednost i regulatorna pitanja.

Norsk · Les sikkerhet og forskrifter.

Dansk · Læs sikkerhed og lovmæssige bestemmelser.

Suomi · Lue Turvallisuus ja säännökset -osio.

⊕ : Depending on model / Abhängig vom Modell / Selon le modèle / In base al modello / En función del modelo / Dependendo do modelo / Afhankelijk van het model / Av loyca me to moult lo / Odvisno od modela / Tipusfüggő / Zależnie od modelu / Závisí na modelu / V závislosti od modelu / În funcție de model / В зависимости от модели / Sõltub mudelist / Priklauso nuo modelio / Atkarībā no modeļa / U zavisnosti od modela / Ovisno o modelu / Në varësi të modelit / Ovisno o modelu / во зависност од моделот / Beroende på modell / Avhengig av modell / Afhængigt af modellen / Mallin mukaan

INSTRUKCJA OBSŁUGI

Zasady bezpieczeństwa i informacje dodatkowe

TELEWIZOR LED*

* W telewizorze LED firmy LG zastosowano ekran LCD z podświetleniem LED.

Przed rozpoczęciem korzystania z urządzenia należy uważnie przeczytać instrukcję obsługi i zachować ją do dalszego wykorzystania.



www.lg.com

1 Ostrzeżenie! Instrukcje dotyczące bezpieczeństwa

2 Przygotowanie

- Podnoszenie i przenoszenie telewizora
- Montaż na płaskiej powierzchni
- Montaż na ścianie
- Antena/Kabel
- Antena satelitarna

3 Uruchomienie telewizora

- Włączanie telewizora
- Rejestracja pilota zdalnego sterowania Magic
- Nawiązywanie połączenia z urządzeniami inteligentnymi za pomocą tagowania NFC

4 Korzystanie z pilota

- Korzystanie z pilota zdalnego sterowania Magic

5 Podłączanie

6 Rozwiązywanie problemów

7 Dane techniczne

- Informacja dotycząca oprogramowania open source
- Licencje

Przed zapoznaniem się z niniejszą instrukcją

- Przed rozpoczęciem korzystania z odbiornika TV prosimy o zapoznanie się dokładnie z instrukcją obsługi. Po przeczytaniu instrukcji warto ją zachować do dalszego wykorzystania w przyszłości.
- Ze strony internetowej można pobrać podręcznik zawierający instrukcje dotyczące instalacji, użytkowania, rozwiązywania problemów, specyfikacje, licencje itp. Zawartość podręcznika można wyświetlić na komputerze lub urządzeniu mobilnym.

Instrukcja obsługi

Więcej informacji na temat tego telewizora można znaleźć w INSTRUKCJA OBSŁUGI dostępnym w urządzeniu. (Zależne od modelu)

- Aby otworzyć INSTRUKCJA OBSŁUGI  →  → [Wsparcie] → [Instrukcja obsługi]

Elementy do nabycia osobno

- Elementy nabywane osobno mogą bez powiadomienia ulec zmianie lub modyfikacji w celu poprawy jakości. W celu nabycia tych akcesoriów należy skontaktować się z punktem zakupu urządzenia. Wymienione urządzenia współpracują jedynie z niektórymi modelami.
- Nazwa i wygląd modelu mogą ulec zmianie po zmianie funkcji produktu lub na skutek rozmaitych decyzji producenta.
- Kabel do podłączania anten i urządzeń zewnętrznych należy zakupić osobno.

✓ Uwaga

- W związku z unowocześnieniem funkcji dane techniczne produktu i treść instrukcji obsługi mogą ulec zmianie bez wcześniejszego powiadomienia.
- Zawartość opakowania z produktem może być różna w zależności od modelu.
- Telewizor użytkownika może różnić się od pokazanego na ilustracji.


1 Ostrzeżenie! Instrukcje dotyczące bezpieczeństwa




PRZESTROGA
RYZIKO PORAŻENIA PRĄDEM,
NIE OTWIERAĆ



PRZESTROGA : ABY ZMNIJSZYĆ RYZYKO PORAŻENIA PRĄDEM, NIE WOLNO ZDEJMOWAĆ OSŁONY (ANI TYLNEJ CZĘŚCI) URZĄDZENIA. WEWNĄTRZ NIE MA ELEMENTÓW, KTÓRE MOGĘBY BYĆ NAPRAWIANE PRZEZ UŻYTKOWNIKA. CZYNNOSCI SERWISOWE POWINNY BYĆ WYKONYWANE PRZEZ WYKWALIFIKOWANY PERSONEL.

 Symbol stanowi ostrzeżenie dla użytkownika o występującym wewnątrz obudowy urządzenia niezaizolowanym „niebezpiecznym napięciu”, które jest na tyle wysokie, że grozi porażeniem prądem elektrycznym.

 Symbol informuje użytkownika o ważnych instrukcjach dotyczących obsługi i konserwacji (serwisowania) urządzenia zawartych w dołączonej dokumentacji.

OSTRZEŻENIE : ABY ZMNIJSZYĆ RYZYKO POŻARU LUB PORAŻENIA PRĄDEM, NIE NALEŻY UMIESZCZAĆ TEGO URZĄDZENIA W MIEJSCU, GDZIE BĘDZIE NARAŻONE NA KONTAKT Z DESZCZEM LUB WILGOCIĄ.

- ABY ZAPOBIEC WYBUCHOWI POŻARU I JEGO ROZPRZESTRZENIANIU SIĘ, TRZYMAĆ ŚWIECZKI I INNE ŹRÓDŁA OTWARTEGO OGNIA Z DALA OD PRODUKTU.

- **Nie wolno umieszczać telewizora ani pilota w następujących typach miejsc:**

- Nie wolno umieszczać produktu w miejscu bezpośrednio nasłonecznionym.
- Miejsca o wysokiej wilgotności, np. łazienka.
- W pobliżu źródeł ciepła, takich jak piecze lub inne urządzenia wytwarzające ciepło.
- W pobliżu blatów kuchennych lub nawilżaczy powietrza, gdzie urządzenie będzie narażone na działanie pary lub tłuszczów.
- Miejsca narażone na działanie deszczu lub wiatru.
- Produktu nie wolno umieszczać w miejscach, w których mogą kapać na niego płyny lub w których może zostać zachłapany. Nie wolno też umieszczać na lub nad nim (na przykład na znajdujących się nad nim półkach) przedmiotów wypełnionych płynem, takich jak wazon, kubki itp.
- Produktu nie wolno umieszczać w pobliżu substancji lub przedmiotów łatwopalnych, takich jak benzyna bądź świeczki, ani wystawiać go na bezpośrednie działanie klimatyzatora.
- Nie wolno instalować produktu w nadmiernie zakurzonych miejscach.

Nieprzestrzeganie tych zaleceń grozi pożarem, porażeniem prądem, zapłonem/wybuchem, awarią lub zniekształceniem produktu.

- **Wentylacja**

- Telewizor zamontować w dobrze wietrzonym miejscu. Nie wolno instalować go w osłoniętych miejscach, takich jak regał na książki.
- Produktu nie należy umieszczać na dywanie czy poduszce.
- Gdy produkt jest podłączony do zasilania nie wolno zasłaniać go ani przykrywać tkaninami bądź innymi materiałami.
- Uważać, aby nie dotykać otworów wentylacyjnych. W przypadku oglądania programów telewizyjnych przez dłuższy czas otwory wentylacyjne mogą ulec nagrzanemu.
- Przewód zasilający należy zabezpieczyć przed fizycznymi przecięciami i uszkodzeniem mechanicznym (tj. skręceniem, zagięciem, zaciskaniem, przytrząskiwaniem drzwiami i podeptaniem). Należy zwracać szczególną uwagę na wtyczki, gniazda ścienna oraz miejsce, w którym kabel łączy się z urządzeniem.
- Nie wolno przenosić ani przesuwać telewizora, gdy kabel zasilający jest podłączony.
- Nie wolno korzystać z produktu, jeśli kabel jest uszkodzony lub nieprawidłowo podłączony.
- Podczas odłączania kabla zasilającego chwycić i pociągnąć za wtyczkę. Nie wolno pociągać za kabel zasilający w celu odłączenia go od telewizora.
- Nie wolno podłączać zbyt wielu urządzeń do tego samego gniazda prądu zmiennego, gdyż może to skutkować pożarem lub porażeniem prądem elektrycznym.

- **Odłączanie urządzenia od głównego źródła zasilania**

- Wtyczka kabla zasilającego pełni funkcję urządzenia odłączającego. Dlatego, w przypadku sytuacji awaryjnej, musi być łatwo dostępna.

- Należy dopilnować, aby telewizor był zamontowany w sposób bezpieczny dla dzieci, a w szczególności uniemożliwiający jego przewrócenie, bądź próby wspinania się na niego przez dziecko. W przypadku nieprzestrzegania tego zalecenia telewizor może przewrócić się i spowodować poważne obrażenia.

- **Uziemienie anteny zewnętrznej** (może różnić się zależnie od kraju):

- Jeśli zainstalowana jest antena zewnętrzna, należy stosować poniższe środki ostrożności.

Zespołu anteny zewnętrznej nie wolno umieszczać w pobliżu napowietrznych linii zasilających lub obwodów oświetlenia elektrycznego bądź zasilania ani w miejscach, gdzie może wejść w kontakt z liniami zasilającymi albo obwodami tego typu, gdyż może to skutkować śmiercią bądź odniesieniem poważnych obrażeń.

- **Uziemienie** (Nie dotyczy urządzeń niewymagających uziemienia)

- Telewizory z trójbolcową wtyczką prądu zmiennego z uziemieniem należy podłączyć do gniazda prądu zmiennego z trzema wejściami. Należy zadbać o podłączenie przewodu uziemionego, aby zapobiec potencjalnemu porażeniu prądem.

- Nie wolno dotykać niniejszego urządzenia ani anteny podczas burzy z piorunami. Może to spowodować śmiertelne porażenie prądem.

- Upewnić się, że kabel zasilający jest poprawnie podłączony do telewizora i gniazda ściennego. W przeciwnym wypadku może dojść do uszkodzenia wtyczki i gniazda ściennego, a w skrajnych przypadkach do wybuchu pożaru.

- Nie umieszczać metalowych ani łatwopalnych przedmiotów wewnątrz produktu. Jeśli jakiś przedmiot przypadkiem znajdzie się wewnątrz produktu, odłączyć kabel zasilający i skontaktować się z działem obsługi klienta.

- Nie dotykać końcówki kabla, gdy jest on podłączony. Może to spowodować śmiertelne porażenie prądem.

- **W opisanych poniżej sytuacjach należy natychmiast odłączyć produkt od zasilania i skontaktować się z lokalnym działem obsługi klienta.**

- Produkt jest uszkodzony.

- Przedostanie się wody lub innego płynu do wnętrza produktu (np. zamknięcie zasilacza prądu zmiennego, kabla zasilającego lub telewizora).

- Wydobywanie się dymu lub zapachu z telewizora.

- Podczas burzy z piorunami lub w przypadku nieużytkowania przez dłuższy czas.

Nawet po wyłączeniu telewizora za pomocą pilota lub przycisku zasilania źródło zasilania prądem zmiennym pozostaje podłączone, jeśli kable urządzenia nie zostały odłączone.

- W pobliżu telewizora nie wolno używać urządzeń elektrycznych wysokiego napięcia (np. elektronicznej pałapki na owady). Może to spowodować nieprawidłowe działanie urządzenia.

- Nie wolno podejmować prób jakiegokolwiek modyfikacji niniejszego produktu bez otrzymania pisemnego upoważnienia od firmy LG Electronics. Takie działanie może spowodować pożar lub porażenie prądem. W celu przeprowadzenia serwisowania lub naprawy skontaktować się z działem obsługi klienta. Wprowadzanie modyfikacji bez upoważnienia może unieważnić prawo użytkownika do korzystania z produktu.

- Używać wyłącznie wyposażenia/akcesoriów zatwierdzonych przez firmę LG Electronics. Nieprzestrzeganie tych zaleceń grozi pożarem, porażeniem prądem, awarią lub uszkodzeniem produktu.

- Nie należy rozmontowywać zasilacza sieciowego ani przewodu zasilającego. Nieprzestrzeganie tego zalecenia może skutkować pożarem lub porażeniem prądem elektrycznym.

- Zachować ostrożność podczas korzystania z zasilacza, aby uniknąć upuszczenia i uderzeń. Uderzenie może skutkować uszkodzeniem zasilacza.

- Aby zmniejszyć ryzyko pożaru lub porażenia prądem, nie dotykać telewizora mokrymi rękami. Jeśli bolce wtyczki kabla zasilającego są mokre lub pokryte kurzem, dokładnie je osuszyć lub wytrzeć z kurzu.

• **Baterie**

- Akcesoria (baterie itp.) przechowywać w bezpiecznym miejscu, poza zasięgiem dzieci.
- Nie doprowadzać do zwarcia baterii, nie demontować ich ani nie doprowadzać do ich przegrzania. Nie pozbywać się baterii poprzez wrzucenie ich do ognia. Baterii nie wolno wystawiać na działanie wysokiej temperatury.
- Przestroga: Wymiana baterii na baterię niewłaściwego typu grozi pożarem lub wybuchem.

• **Przenoszenie**

- W przypadku przenoszenia produktu wyłączyć go, odłączyć go od zasilania i odłączyć od niego wszystkie kable. Do przeniesienia większych telewizorów mogą być potrzebne co najmniej 2 osoby. Nie wolno naciskać na przedni panel telewizora ani poddawać go dużym obciążeniom. Nieprzestrzeganie tego zalecenia może skutkować uszkodzeniem produktu, wybuchem pożaru lub odniesieniem obrażeń.
- Materiały chroniące przed wilgocią oraz winylowe opakowania należy przechowywać w miejscu niedostępnym dla dzieci.
- Nie wolno poddawać produktu wstrząsom w wyniku uderzeń, zrzucania na niego przedmiotów ani upuszczania niczego na ekran.
- Nie wolno mocno naciskać na panel rękoma ani ostrymi przedmiotami, np. gwoździami, paznokciami, ołówkami czy długopisami, ani zarysowywać go. Powyższe działania mogą skutkować uszkodzeniem ekranu.

• **Czyszczenie**

- W celu przeprowadzenia czyszczenia odłączyć kabel zasilający i delikatnie przetrzeć miękką/suchą ściereczką. Nie rozpryskiwać wody i innych płynów bezpośrednio na telewizorze. Nie wolno czyścić telewizora za pomocą środków chemicznych, takich jak środków czyszczących do szyb, odświeżaczy powietrza, środków owadobójczych, smarów, wosku (do samochodów, do zastosowań przemysłowych), środków ściernych, rozcieńczalników, benzenu, alkoholu itp., ponieważ mogą one uszkodzić produkt i/lub jego panel. Nieprzestrzeganie tego zalecenia może skutkować porażeniem prądem lub uszkodzeniem produktu.

2 Przygotowanie

Podnoszenie i przenoszenie telewizora

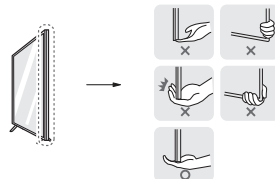
Przed podjęciem próby przeniesienia lub podniesienia telewizora należy przeczytać poniższe informacje, które pomogą uniknąć jego porysowania lub uszkodzenia, a także zapewnić bezpieczny transport niezależnie od modelu i rozmiarów.

- Zaleca się przenoszenie telewizora w oryginalnym kartonie lub opakowaniu.
- Przed uniesieniem lub przeniesieniem telewizora należy odłączyć przewód zasilający i wszystkie inne przewody.

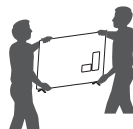
- Telewizor należy trzymać ekranem zwróconym na zewnątrz, aby zapobiec uszkodzeniom.



- Telewizor należy chwycić mocno u góry i u dołu ramy. Nie wolno go trzymać za część przezroczystą, głośnik ani kratkę głośnika.



- Duży telewizor powinny przetransportować przynajmniej 2 osoby.
- Niosąc telewizor, należy go trzymać w sposób pokazany na poniższej ilustracji.



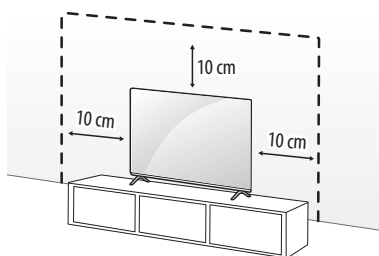
- Podczas transportu telewizora należy chronić go przed wstrząsami i nadmiernymi drganiami.
- Podczas transportu telewizora należy go trzymać w pozycji pionowej – nie wolno obracać go na bok ani pochylać w lewo lub w prawo.
- Nie należy używać nadmiernej siły wobec obudowy, ponieważ jej zgnanie lub wyginanie może spowodować uszkodzenie ekranu.
- Podczas korzystania z telewizora należy uważać, aby nie uszkodzić wystających przycisków.



- Należy unikać dotykania ekranu, ponieważ może to doprowadzić do jego uszkodzenia.
- W trakcie przymocowywania podstawy do telewizora — telewizor powinien być położony ekranem w dół na miękkiej lub płaskiej powierzchni, aby zmniejszyć ryzyko jego zarysowania.

Montaż na płaskiej powierzchni

- 1 Podnieś telewizor i ustaw go na płaskiej powierzchni w pozycji pionowej.
 - Pozostaw co najmniej 10-centymetrowy odstęp od ściany w celu zapewnienia odpowiedniej wentylacji.
- 2 Podłącz przewód zasilający do gniazdka sieciowego.



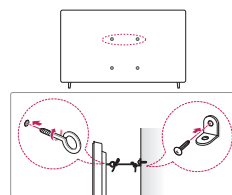
(Zależne od modelu)



- Podczas montażu produktu przy użyciu wkrętów nie należy korzystać z substancji takich, jak oleje czy smary. (Może to spowodować uszkodzenie produktu.)
- W przypadku zainstalowania telewizora na podstawie należy zabezpieczyć go przed ryzykiem przewrócenia się. W przeciwnym wypadku produkt może przewrócić się i spowodować obrażenia.
- Aby zapewnić maksymalne bezpieczeństwo i długi czas eksploatacji urządzenia, nie należy podłączać do niego żadnych niezatwierdzonych akcesoriów.
- Jakikolwiek szkody i obrażenia ciała spowodowane stosowaniem niezatwierdzonych akcesoriów nie są objęte gwarancją.
- Wkręty powinny być poprawnie włożone i wystarczająco mocno dokręcone. (Jeśli nie zostaną dokręcone wystarczająco mocno, telewizor może przechylać się do przodu po zamontowaniu.) Wkrętów nie należy dokręcać zbyt mocno, aby ich nie uszkodzić. Uszkodzenie wkrętów może uniemożliwić ich odpowiednie zamocowanie.

Montaż telewizora na ścianie

- 1 Włóż i dokręć śruby oczkowe lub uchwyty i śruby z tyłu telewizora.
 - Jeśli w miejscach, gdzie mają się znaleźć śruby oczkowe, są już wkręcone inne śruby, wykręć je.
- 2 Przymocuj uchwyty ściennie do ściany za pomocą śrub. Położenie uchwytów ściennych powinno odpowiadać pozycji śrub oczkowych wkręconych z tyłu telewizora.
- 3 Połącz śruby oczkowe z uchwytami ściennymi za pomocą napiętej, odpowiednio wytrzymałej linki. Linka powinna biec równoległe do podłogi.

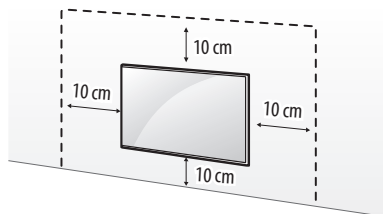


(Zależne od modelu)

- Do zamontowania telewizora należy użyć stolika lub półki wystarczająco dużych i mocnych, aby pomieścić urządzenie i wytrzymać jego ciężar.
- Śruby, uchwyty oraz linka nie są dołączone do telewizora. W sprawie zakupu dodatkowych akcesoriów prosimy skontaktować się z lokalnymi punktami sprzedaży.

Montaż na ścianie

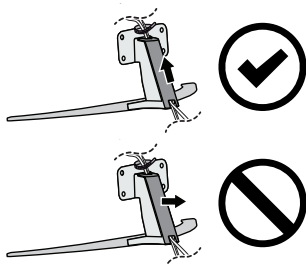
Uważnie przymocuj opcjonalny uchwyt ścienny do tyłu telewizora oraz do mocnej ściany prostopadłej do podłogi. Jeśli chcesz zawiesić telewizor na słabszych ścianach lub innych elementach, skonsultuj się z wykwalifikowanym technikiem. Firma LG zaleca przeprowadzenie montażu urządzenia na ścianie przez wykwalifikowanego instalatora. Zalecamy korzystanie z uchwytu ściennego firmy LG. Uchwyt ścienny firmy LG pozwala na łatwe ustawianie pozycji telewizora wraz z podłączonymi przewodami. W przypadku korzystania z uchwytu ściennego producenta innego niż firma LG należy wybrać uchwyt zapewniający odpowiednie zamocowanie urządzenia do ściany z wystarczającą ilością miejsca umożliwiającą podłączenie urządzeń zewnętrznych. Zaleca się podłączenie wszystkich kabli przed zamocowaniem uchwytu do ściany.



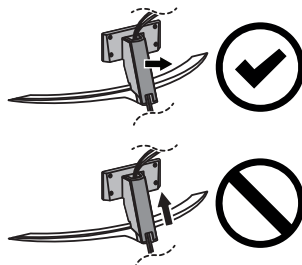
(Zależne od modelu)



- Przed montażem telewizora na uchwycie ściennym należy zdemontować podstawę, wykonując instrukcje dotyczące jej montażu w odwrotnej kolejności.
- Więcej informacji na temat śrub i wspornika do mocowania do ściany można znaleźć w sekcji poświęconej akcesoriom. (Do nabycia osobno.)
- W przypadku montażu produktu na ścianie należy przykręcić uchwyt montażowy zgodny ze standardem VESA (opcjonalny) do tyłu obudowy. W trakcie instalacji urządzenia za pomocą uchwytu ściennego (opcjonalnego) należy je dokładnie przymocować, aby nie spadło.
- W przypadku montażu telewizora na ścianie pamiętać, aby w czasie instalacji nie zawieszkać kabli zasilających i sygnałowych z tyłu telewizora.
- Produktu nie należy instalować w miejscach, gdzie będzie narażony na działanie tłuszczów lub mgły olejowej. Ponieważ może to spowodować uszkodzenie produktu i jego upadek.
- Do odłączania pokrywy kabli nie należy używać ostrych obiektów. Mogą one uszkodzić kabel lub obudowę. Mogą również spowodować obrażenia ciała. (Zależne od modelu)



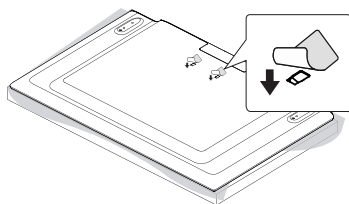
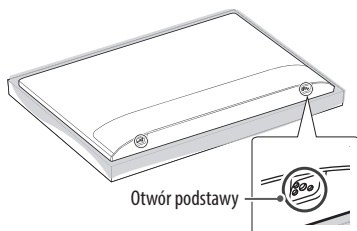
(Tylko modele 65QNE91*, 65QNE96*, 65QNE99*B)



(Tylko modele 75/86QNE91*, 75QNE96*, 75/86QNE99*B)

(Zależne od modelu)

- Podczas instalacji uchwytu ściennego zaleca się zabezpieczenie otworu podstawy taśmą, aby zapobiec przedostawaniu się do środka kurzu i owadów. (Zależne od modelu)

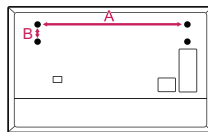
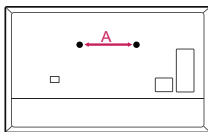


(Zależne od modelu)

Uchwyt ścienny

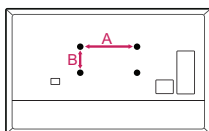
(Zależne od modelu)

Wolno używać wyłącznie ściennego uchwytu montażowego i wkrętów spełniających wymagania standardu VESA. W tabeli poniżej podano standardowe wymiary zestawów do montażu ściennego.



Model	65QNE91* 65QNE96* 65QNE99*
Odległość śrub (A) (mm)	400
Typ wkrętu	M6
Liczba wkrętów	2
Uchwyt ścienny	WB21LMB

Model	75QNE91* 75QNE96* 75QNE99*	86QNE91* 86QNE99*
Odległość śrub (A x B) (mm)	1281 x 125	1586 x 125
Typ wkrętu	M8	M8
Liczba wkrętów	4	4
Uchwyt ścienny	WB21LGB	WB21LGB



Model	65/75QNE91* 65/75QNE96* 65/75QNE99*	86QNE91* 86QNE99*
VESA (A x B) (mm)	400 x 400	600 x 400
Typ wkrętu	M6	M8
Liczba wkrętów	4	4
Uchwyt ścienny	LSW440B	LSW640B

Antena/Kabel

Telewizor należy podłączyć do ściennego gniazdka antenowego za pomocą przewodu antenowego RF (75 Ω).

- Aby korzystać z więcej niż dwóch odbiorników telewizyjnych, należy użyć rozdzielacza sygnału antenowego.
- Jeżeli jakość obrazu jest niska, należy zainstalować odpowiedni wzmacniacz sygnału w celu jej poprawienia.
- Jeżeli jakość obrazu jest niska podczas korzystania z anteny, spróbuj dostosować kierunek ustawienia anteny.
- Przewód antenowy i konwerter nie są dostarczane w zestawie.
- W przypadku lokalizacji, która znajduje się poza zasięgiem transmisji ULTRA HD, telewizor nie może odbierać bezpośredniej transmisji ULTRA HD.

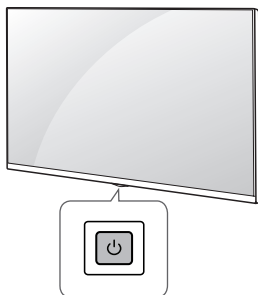
Antena satelitarna

Telewizor należy podłączyć do anteny satelitarnej, umieszczając przewód RF anteny satelitarnej (75 Ω) w gnieździe anteny satelitarnej telewizora.
(Zależne od modelu)

3 Uruchomienie telewizora

Włączanie telewizora

Za pomocą tego przycisku można w łatwy sposób sterować funkcjami telewizora.



Korzystanie z przycisku



Włączanie (Naciśnij)

Wyłączanie¹⁾ (Naciśnij i przytrzymaj)

Sterowanie menu (Naciśnij²⁾)

Wybór menu (Naciśnij i przytrzymaj³⁾)


- 1) Spowoduje to zamknięcie wszystkich aktualnie otwartych aplikacji, oraz zatrzymanie nagrywania. (W zależności od kraju)
- 2) Aby poruszać się po menu, naciśnij krótko przycisk, gdy telewizor jest włączony.
- 3) Z funkcji można korzystać po przejściu do sterowania menu.


Uwaga

- Po pierwszym uruchomieniu telewizora od jego dostarczenia z fabryki inicjalizacja urządzenia może potrwać kilka minut.


Dostosowywanie ustawień menu

Jeśli telewizor jest włączony, naciśnij przycisk  jeden raz. Za pomocą tego przycisku można dostosować elementy menu.

 Wyłączanie zasilania.

 Zmiana źródła sygnału wejściowego.

 Regulacja głośności.

 Przewijanie zapisanych programów lub kanałów.

Uwaga

- Menu ekranowe telewizora użytkownika może się nieco różnić od przedstawionego w tej instrukcji.
- Dostępne menu i opcje mogą być różne w zależności od używanego źródła sygnału wejściowego i modelu produktu.
- W przyszłości funkcjonalność tego telewizora może zostać rozszerzona o nowe funkcje.
- Urządzenie należy podłączyć do gniazda elektrycznego znajdującego się w pobliżu, w łatwo dostępnym miejscu. Niektóre modele urządzeń nie są wyposażone w przycisk zasilania, dlatego w celu ich wyłączenia należy odłączyć kabel zasilający.

Wkładanie baterii

Kiedy pojawi się komunikat „[Bateria pilota Magic jest bliska rozładowania. Wymień baterię.]” należy wymienić baterię.

W celu włożenia baterii otwórz pokrywę komory baterii, włóż baterie (1,5 V AA) zgodnie z oznaczeniami ⊕ i ⊖ na etykiecie w komorze baterii, a następnie zamknij pokrywę komory baterii.



- Nie wolno mieszać nowych baterii ze starymi. Nieprzestrzeganie tego zalecenia może spowodować przegrzanie się baterii i wyciek elektrolitu.
- Włożenie baterii w sposób niezgodny z oznaczeniami biegunowości może spowodować pęknięcie baterii lub wyciek elektrolitu, co grozi pożarem, obrażeniami ciała lub zanieczyszczeniem środowiska.
- Niniejsze urządzenie działa na baterie. W Twoim miejscu zamieszkania mogą obowiązywać przepisy wymagające utylizacji baterii w odpowiedni sposób przez wzgląd na środowisko naturalne. Aby uzyskać informacje na temat utylizacji lub recyklingu, należy skontaktować się z władzami lokalnymi.
- Baterii znajdujących się wewnątrz tego urządzenia lub produktu nie należy wstawiać na działanie promieni słonecznych, ognia i podobnych czynników.

Rejestracja pilota zdalnego sterowania Magic

Jak zarejestrować pilot zdalnego sterowania Magic



Przed rozpoczęciem korzystania z pilota Magic należy sparować go z telewizorem.

1 Włóż baterie do pilota Magic i włącz telewizor.

2 Skieruj pilota Magic w stronę telewizora i naciśnij przycisk  **Rolka (OK)** na pilocie.

* Jeśli rejestracja pilota Magic nie powiedzie się, należy wyłączyć telewizor i ponowić próbę.

Jak wyrejestrować pilot zdalnego sterowania Magic

Naciśnij jednocześnie przyciski  (**Wstecz**) i  (**Menu Główne**) i przytrzymaj je przez około 5 sekund, aby zresetować pilota Magic sparowanego z telewizorem.

* Naciśnij jednocześnie przyciski  (**Menu Główne**) i  (**Szybkie ustawienia**) i przytrzymaj je przez ponad 5 sekund, aby rozłączyć i ponownie zarejestrować pilota Magic.




- Nie zaleca się umieszczania punktu dostępu (AP) w odległości mniejszej niż 0,2 m od telewizora. Jeżeli punkt dostępu zostanie umieszczony w odległości mniejszej niż 0,2 m, pilot zdalnego sterowania Magic może nie działać zgodnie z oczekiwaniami ze względu na zakłócenia częstotliwości.

Nawiązywanie połączenia z urządzeniami inteligentnymi za pomocą tagowania NFC

Korzystanie z funkcji NFC

NFC to technologia wykorzystująca komunikację bliskiego zasięgu i umożliwiająca użytkownikowi wygodne wysyłanie i odbieranie informacji bez konfiguracji osobnych ustawień.

Poprzez zbliżenie urządzenia inteligentnego do pilota zdalnego sterowania obsługującego technologię NFC można zainstalować aplikację LG ThinQ i nawiązać połączenie między urządzeniem a telewizorem.

- 1 Włącz funkcję NFC w ustawieniach urządzenia inteligentnego. Aby skorzystać z NFC na urządzeniach z systemem Android, włącz dla opcji NFC odczyt/zapis dla tagów w ustawieniach urządzenia inteligentnego. Ustawienia funkcji NFC mogą różnić się zależnie od urządzenia.
- 2 Zbliź urządzenie do tagu  (NFC) na pilocie zdalnego sterowania. Aby skorzystać z tagowania NFC, wymagane jest zbliżenie na odległość ok. 1 cm.
- 3 Postępuj zgodnie z instrukcjami, aby zainstalować aplikację LG ThinQ na urządzeniu inteligentnym.
- 4 Ponowne zbliżenie urządzenia inteligentnego do pilota zdalnego sterowania pozwala wygodnie uzyskać dostęp do różnych funkcji telewizora, z którym nawiązano połączenie, za pomocą aplikacji LG ThinQ.

-
- ✔ Uwaga
- Ta funkcja jest dostępna wyłącznie na urządzeniach inteligentnych obsługujących technologię NFC.
 - Ta funkcja jest dostępna tylko wtedy, gdy na pilocie zdalnego sterowania znajduje się logo NFC.


4 Korzystanie z pilota

Korzystanie z pilota zdalnego sterowania Magic

(Zależne od modelu)

Opisy zamieszczone w tej instrukcji dotyczą przycisków dostępnych na pilocie zdalnego sterowania. Zaleca się uważne przeczytanie instrukcji i użytkowanie telewizora w prawidłowy sposób.


 **Zasilanie** Włączanie i wyłączanie telewizora.

 Dostęp do listy zapisanych programów.


GUIDE** Zapewnia dostęp do menu [Przewodnik].




QUICK ACCESS** Zapewnia dostęp do menu [Edycja Szybkiego dostępu].


- [Edycja Szybkiego dostępu] to funkcja pozwalająca na bezpośrednie uruchomienie określonej aplikacji lub funkcji Live TV poprzez naciśnięcie i przytrzymanie przycisków numerycznych.



 **Przyciski głośności** Umożliwiają dostosowanie poziomu głośności.

 **Menu Główne** Dostęp do menu głównego.


 **Menu Główne** Wyświetla ekran z ostatnio używanymi aplikacjami.

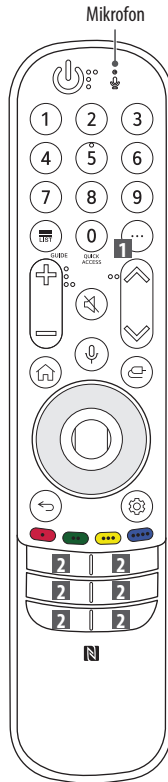
 **Rolka (OK)** Aby wybrać menu, wciśnij środek przycisku . Przycisk  umożliwia także zmianę programów.

 **Rolka (OK)** Otwiera aplikację [Magic Explorer]. Funkcję [Magic Explorer] można uruchomić, gdy wskaźnik zmieni kolor na fioletowy. Jeśli oglądasz program, naciśnij i przytrzymaj po umieszczeniu wskaźnika na wideo. Jeśli korzystasz z funkcji [Program telewizyjny], [Ustawienia], [Alert sportowy] albo [Galeria sztuki], naciśnij i przytrzymaj po umieszczeniu wskaźnika na tekście.

 **W Górę/W Dół/W Lewo/W Prawo** Aby przewijać menu, naciśnij przycisk w górę, w dół, w lewo lub w prawo. Jeśli podczas korzystania z kursora naciśniesz przyciski , kursor zniknie z ekranu, a pilot Magic będzie działał jak zwykły pilot. Aby ponownie wyświetlić kursor na ekranie, potrząśnij pilotem Magic na boki.


 **Wstecz** Powrót do poprzedniego poziomu menu.

 **Wstecz** Zamknięcie wszystkich menu ekranowych i powrót do ostatnio oglądanego programu.



 **



 **AD/SAP**** Funkcja opisu dźwiękiem zostanie włączona.



Przyciski programów Umożliwiają przewijanie zapisanych programów.



Wyciszenie Wyciszenie wszystkich dźwięków.

 **

Wyciszenie Zapewnia dostęp do menu [Dostępność].



Rozpoznawanie głosu Do korzystania z funkcji rozpoznawania głosu wymagane jest połączenie z siecią.

Wyszukuje polecaną zawartość. (Niektóre polecane usługi mogą nie być dostępne we wszystkich krajach).

 **

Rozpoznawanie głosu Aby skorzystać z funkcji rozpoznawania głosu, zacznij mówić, jednocześnie przytrzymując przycisk.



Wejście Zmiana źródła sygnału wejściowego.

 **

Wejście Zapewnia dostęp do menu [Panel domowy].



Szybkie ustawienia Dostęp do menu szybkich ustawień.

 **

Szybkie ustawienia Wyświetla menu [Wszystkie ustawienia].



Dostęp do specjalnych funkcji w niektórych menu.

 **

Czerwony przycisk Uruchamia funkcję nagrywania.



Przyciski usługi przesyłania strumieniowego Umożliwiają nawiązanie połączenia z usługą przesyłania strumieniowego wideo.

(Niektóre przyciski i usługi mogą nie być obsługiwane w zależności od modelu lub regionu.)

 Uwaga

** Aby użyć przycisku, naciśnij i przytrzymaj przez ponad 1 sekundę.

5 Podłączanie

Do telewizora można podłączyć różne urządzenia. Funkcja przełączania trybów sygnału wejściowego pozwala wybrać konkretne urządzenie zewnętrzne, które będzie używane w danym momencie. Więcej informacji o podłączaniu urządzeń zewnętrznych można znaleźć w ich instrukcjach obsługi.

HDMI

- Podczas podłączania kabla HDMI, produkt i urządzenia zewnętrzne powinny być wyłączone i odpięte.



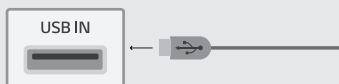
- Obsługiwane formaty dźwięku HDMI (Zależne od modelu):
True HD (48 kHz),
Dolby Digital / Dolby Digital Plus (32 kHz / 44,1 kHz / 48 kHz),
PCM (32 kHz / 44,1 kHz / 48 kHz / 96 kHz / 192 kHz)

Uwaga

- Jeśli urządzenie podłączone do portu Wejście obsługuje również HDMI Deep Colour, obraz może być wyraźniejszy. Jednak jeśli urządzenie nie obsługuje tej opcji, może nie działać prawidłowo. W takim przypadku wyłącz ustawienie [HDMI Deep Colour] telewizora.
- → → [Ogólne] → [Urządzenia] → [Ustawienia HDMI] → [HDMI Deep Colour]
(Tylko modele QNED91*)
 - Wł.: Obsługa 4K przy 50/60 Hz (4:4:4, 4:2:2, 4:2:0),
<Tylko port 3 i 4> 4K przy 100/120 Hz (4:4:4, 4:2:2, 4:2:0)
 - Wyl.: Obsługa 4K przy 50/60 Hz (4:2:0)
(Nie dotyczy QNED91*)
 - 8K: Obsługa 8K przy 50/60 Hz (4:4:4, 4:2:2, 4:2:0)
 - 4K: Obsługa 4K przy 50/60 Hz (4:4:4, 4:2:2, 4:2:0), 4K przy 100/120 Hz (4:4:4, 4:2:2, 4:2:0)
 - Wyl.: Obsługa 4K przy 50/60 Hz (4:2:0)
- Należy korzystać z certyfikowanego przewodu z logo HDMI.
- W przypadku używania niecertyfikowanego przewodu HDMI może wystąpić problem z wyświetlaniem obrazu lub błąd połączenia.
- Zalecane typy przewodu HDMI
 - Kabel Ultra High Speed HDMI®/™ (do 3 m)

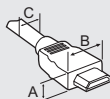
USB

Niektóre koncentratory USB mogą nie być obsługiwane. Jeżeli urządzenie USB podłączone za pomocą koncentratora USB nie zostanie wykryte, podłącz je do portu USB telewizora.



Uwaga

- W celu zapewnienia optymalnego połączenia przewody HDMI i urządzenia USB powinny mieć końcówki o parametrach mniejszych niż następujące: grubość 10 mm, szerokość 18 mm i średnica przewodu 8 mm. Jeśli przewód lub karta pamięci USB nie pasują do portu USB w telewizorze, użyj przewodu przedłużającego, który obsługuje standard USB 2.0. (Zależne od modelu)



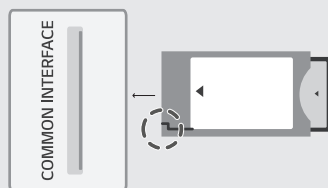
* A ≤ 10 mm

* B ≤ 18 mm

* C ≤ 8 mm

Moduł CI

Umożliwia oglądanie programów kodowanych (płatnych) w trybie telewizji cyfrowej. (Zależne od modelu)

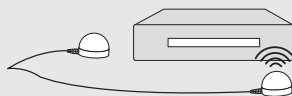


✓ Uwaga



- Sprawdź, czy moduł CI został prawidłowo umieszczony w **COMMON INTERFACE**. Nieprawidłowe umieszczenie modułu może spowodować uszkodzenie telewizora i **COMMON INTERFACE**.
- Jeśli telewizor nie odtwarza obrazu ani dźwięku w przypadku podłączenia modułu CI+CAM, należy skontaktować się z operatorem usługi transmisji naziemnej/kablowej/satelitarnej.

IR Blaster

Za pomocą nadajnika IR Blaster można sterować dekoderni (telewizja kablowa/satelitarna IP/OTT), odtwarzaczem Blu-ray/DVD, listwą dźwiękową, konsolami do gier itp. (W zależności od kraju) (Zależne od modelu)



✓ Uwaga

- Podłączyć kabel nadajnika IR Blaster do portu IR Blaster telewizora.
- Umieścić oba końce (jeden lub dwa) nadajnika IR Blaster przed urządzeniem zewnętrznym, jak pokazano na poniższym obrazku.
- Aby sterować urządzeniem, należy użyć uniwersalnych ustawień sterowania. Przejdź do  →  → [Ogólne] → [Urządzenia] → [Urządzenia zewnętrzne] → [Ustawienia pilota uniwersalnego].
- Zabezpieczyć nadajnik IR Blaster za pomocą dostarczonej taśmy 3M.

Urządzenia zewnętrzne

Telewizor współpracuje między innymi z następującymi urządzeniami zewnętrznymi: Odtwarzacze Blu-ray, odbiorniki HD, odtwarzacze DVD, magnetowidy, systemy audio, urządzenia magazynujące USB, komputery osobiste, sprzęt do gier i inne urządzenia zewnętrzne.

✓ Uwaga

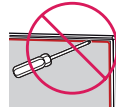
- Sposób podłączania urządzenia zewnętrznego może się różnić w zależności od modelu.
- Urządzenia zewnętrzne można podłączać do dowolnego odpowiedniego gniazda w telewizorze.
- W przypadku nagrywania programu telewizyjnego z wykorzystaniem nagrywarki Blu-ray/DVD lub magnetowidu kabel wejściowego sygnału telewizyjnego należy podłączyć do telewizora za pośrednictwem używanego urządzenia. Więcej informacji o nagrywaniu znajdziesz w instrukcji podłączonego urządzenia.
- Informacje na temat obsługi urządzenia zewnętrznego można znaleźć w jego instrukcji obsługi.
- Konsolę do gier należy podłączyć do telewizora za pomocą przewodu dołączonego do konsoli.
- W trybie PC mogą pojawiać się zakłócenia przy niektórych rozdzielczościach, pionowych wzorach lub ustawieniach kontrastu i jasności. Należy wówczas spróbować ustawić dla trybu PC inną rozdzielczość, zmienić częstotliwość odświeżania obrazu lub wyregulować w menu [Obraz] jasność i kontrast, aż obraz stanie się czysty.
- W trybie PC niektóre ustawienia rozdzielczości mogą nie działać poprawnie w zależności od karty graficznej.
- W przypadku odtwarzania w komputerze materiałów w jakości ULTRA HD obraz lub dźwięk mogą być sporadycznie zakłócanie w zależności od wydajności komputera. (Zależne od modelu)
- Do podłączenia się do przewodowej sieci LAN zalecamy użycie kabla CAT 7. (Tylko gdy dostępny jest port LAN.)

6 Rozwiązywanie problemów

Nie można sterować telewizorem przy użyciu pilota zdalnego sterowania.	<ul style="list-style-type: none">• Sprawdź czujnik zdalnego sterowania na urządzeniu i spróbuj ponownie.• Sprawdź, czy między urządzeniem a pilotem nie ma przeszkód blokujących przesyłanie sygnału.• Sprawdź, czy baterie są sprawne i poprawnie włożone (+ do ⊕, - do ⊖).
Nie widać obrazu i nie słychać dźwięku.	<ul style="list-style-type: none">• Sprawdź, czy urządzenie jest włączone.• Sprawdź, czy przewód zasilający jest podłączony do gniazdka elektrycznego.• Sprawdź działanie gniazdka sieciowego, podłączając do niego inne urządzenia.
Telewizor nieoczekiwanie się wyłącza.	<ul style="list-style-type: none">• Sprawdź ustawienia zasilania. Być może nastąpiła przerwa w zasilaniu.• Sprawdź w ustawieniach, czy skonfigurowano automatyczne wyłączenie o danej godzinie.• Jeśli włączony telewizor nie odbiera żadnego sygnału przez 15 minut, zostaje automatycznie wyłączony.
W przypadku podłączenia do komputera osobistego (HDMI), nie jest wykrywany sygnał.	<ul style="list-style-type: none">• Wyłącz i włącz telewizor za pomocą pilota.• Odłącz i ponownie podłącz przewód HDMI.• Ponownie uruchom komputer, gdy telewizor jest włączony.
Nieprawidłowy obraz	<ul style="list-style-type: none">• Jeśli urządzenie jest zimne, podczas włączania może wystąpić niewielkie migotanie obrazu. Jest to zjawisko normalne i nie świadczy o nieprawidłowym działaniu.• Ten panel to zaawansowany produkt zawierający miliony pikseli. Na panelu mogą być widoczne czarne i/lub jasne, kolorowe punkty (czerwone, niebieskie lub zielone) o wielkości 1 ppm. Nie oznaczają one uszkodzenia ani nie wpływają na jakość i niezawodność działania produktu. To zjawisko występuje również w produktach innych firm i nie może być podstawą do wymiany produktu lub zwrotu pieniędzy.• Jasność i kolor panelu mogą wydawać się różne w zależności od pozycji oglądającego (kąta oglądania). Zjawisko to ma związek z charakterystyką panelu. Nie ma ono związku z jakością produktu i nie jest usterką.• Wyświetlanie przez długi czas nieruchomego obrazu może powodować pojawienie się na ekranie pozostałości nieruchomego obrazu. Dlatego należy unikać wyświetlania przez dłuższy czas nieruchomego obrazu na ekranie telewizora.
Dźwięki	<ul style="list-style-type: none">• Odgłos trzaskania: Odgłos trzaskania występujący podczas oglądania lub wyłączania telewizora jest wynikiem termicznego kurczenia się plastiku w związku z temperaturą i wilgotnością. Ten odgłos jest typowy dla produktów wymagających deformacji termicznej.• Szumienie obwodu elektrycznego/bzyczenie panelu: Ciche dźwięki wytwarzane przez szybkie przełączanie obwodu, który dostarcza duże ilości prądu potrzebne do zasilania urządzenia. Występowanie i skala zjawiska różnią się w zależności od produktu. Ten dźwięk nie wpływa na jakość i niezawodność działania produktu.



- Podczas czyszczenia urządzenia należy uważać, aby żaden płyn ani przedmiot nie dostał się do przerwy między górną, lewą lub prawą stroną panelu a prowadnicą. (Zależne od modelu)



- Należy wyżyć nadmierną ilość wody lub środka czyszczącego ze szmatki.
- Nie należy rozpylać wody ani środków czyszczących bezpośrednio na ekran telewizora.
- Na suchą szmatkę należy rozpylić wodę lub środek czyszczący w ilości odpowiedniej do przetarcia ekranu.

7 Dane techniczne

(W zależności od kraju)

Dane techniczne transmisji				
	Telewizja cyfrowa (W zależności od kraju)			Telewizja analogowa (W zależności od kraju)
System telewizji	DVB-S/S2 DVB-T/T2 DVB-C			PAL/SECAM B/G, D/K, I SECAM L
Zakres odbieranych programów	DVB-S/S2 ¹⁾ 950 – 2150 MHz	DVB-C ¹⁾ 46 – 890 MHz	DVB-T/T2 ¹⁾ VHF III : 174 – 230 MHz UHF IV : 470 – 606 MHz UHF V : 606 – 862 MHz S pasmo II : 230 – 300 MHz S pasmo III : 300 – 470 MHz	46 – 862 MHz
Maksymalna liczba zapisanych programów	6000		3000	
Impedancja anteny zewnętrznej	75 Ω			
Moduł CI (D x W x S)	100,0 mm x 55,0 mm x 5,0 mm			

1) Tylko dla modelu obsługującego DVB-T2/C/S2.

- Niektóre standardy wejść/dekodowania 8K mogą nie być obsługiwane. Do obsługi pewnych standardów 8K może być konieczne posiadanie dodatkowego urządzenia. Ulepszone obrazy 8K i obrazy 8K o zwiększonej rozdzielczości będą się różnić w zależności od zawartości źródłowej. (Zależne od modelu)

(Tylko modele QNED99*)

Specyfikacja urządzeń bezprzewodowych (LGSBWAX12)

Karta sieciowa wi-fi (IEEE 802.11a/b/g/n/ac/ax)

Zakres częstotliwości	Parametry wyjściowe (maks.)
2400 – 2483,5 MHz	17 dBm
5150 – 5725 MHz	15 dBm
5725 – 5850 MHz	13 dBm

Bluetooth

Zakres częstotliwości	Parametry wyjściowe (maks.)
2400 – 2483,5 MHz	9 dBm

Z uwagi na to, że kanały pasma mogą różnić się w zależności od kraju, użytkownik nie może zmienić bądź regulować częstotliwości pracy. Produkt został skonfigurowany zgodnie z tabelą częstotliwości dla danego regionu.

Podczas montażu lub użytkowania urządzenia nie należy zbliżać się do niego na odległość mniejszą niż 20 cm.

(Nie dotyczy QNED99*)

Specyfikacja urządzeń bezprzewodowych (LGSBWAC95)

Karta sieciowa wi-fi (IEEE 802.11a/b/g/n/ac)

Zakres częstotliwości	Parametry wyjściowe (maks.)
2400 – 2483,5 MHz	19 dBm
5150 – 5725 MHz	18 dBm
5725 – 5850 MHz	13,5 dBm

Bluetooth

Zakres częstotliwości	Parametry wyjściowe (maks.)
2400 – 2483,5 MHz	9 dBm

Z uwagi na to, że kanały pasma mogą różnić się w zależności od kraju, użytkownik nie może zmienić bądź regulować częstotliwości pracy. Produkt został skonfigurowany zgodnie z tabelą częstotliwości dla danego regionu.

Podczas montażu lub użytkowania urządzenia nie należy zbliżać się do niego na odległość mniejszą niż 20 cm.

Środowisko

Temperatura w miejscu eksploatacji	Od 0 °C do 40 °C
Wilgotność w miejscu eksploatacji	Poniżej 80 %
Temperatura w miejscu przechowywania	Od -20 °C do 60 °C
Wilgotność w miejscu przechowywania	Poniżej 85 %

- Informacje o zasilaniu i poborze mocy umieszczone na etykiecie znajdującej się na produkcie.
 - Typowy pobór mocy jest mierzony zgodnie z normą IEC 62087 lub krajowymi przepisami pomiaru zużycia energii.
 - * W przypadku niektórych modeli etykieta znajduje się pod pokrywą gniazda do podłączenia urządzeń zewnętrznych.
 - * Zależnie od modelu lub kraju, informacja o typowym poborze mocy może nie znajdować się na etykiecie.

Informacja dotycząca oprogramowania open source

Zawarty w tym produkcie kod źródłowy podlegający licencjom GPL, LGPL, MPL i innym licencjom open source można pobrać ze strony internetowej <https://opensource.lge.com>.

Oprócz kodu źródłowego ze strony można pobrać warunki wszystkich wymienionych licencji, zastrzeżenia gwarancyjne i informacje o prawach autorskich.

Firma LG Electronics oferuje także dostarczenie kodu źródłowego typu otwartego na CD-ROM za kwotę pokrywającą koszty takiej dystrybucji (jak koszty nośnika, transportu i przechowania) po przesłaniu prośby na adres opensource@lge.com.

Ta oferta jest ważna przez okres trzech lat po ostatniej dostawie tego produktu. Oferta ta jest ważna dla każdego, kto otrzymał tę informację.

Licencje

HDMI™
HIGH-DEFINITION MULTIMEDIA INTERFACE

HGE Advance™
Covered by patents at patentlist.accessadvance.com

QUICK SET®

(Pilot Magic obsługuje tylko wybrane modele)



Nazwa modelu i numer seryjny urządzenia są umieszczone z tyłu i na jednym z jego boków. Warto zapisać je poniżej na wypadek, gdyby należało oddać urządzenie do naprawy.

Model _____

Numer seryjny _____